

DATI TECNICI

- Semovente con 2 ruote motrici integrali ed una terza anteriore sterzante
- Motore IVECO 126 HP (93 kW) raffreddato ad acqua
- Motore KUBOTA 115 HP (83,5 kW) raffreddato ad acqua
- Trasmissione idrostatica a circuito chiuso
- Testata vibrante "NEW GENERATION" ad altissime frequenze ed autofrenante
- Apertura Pinza da 0 cm a 60 cm
- Braccio telescopico
- Freni idraulici in negativo
- Peso 4450 kg
- Climatizzatore (optional)

SIGMA
ENNE3

TECHNICAL CHARACTERISTICS

- Selfpropelled machine with 2 independent rear wheels drive and 1 front steering wheel
- Engine IVECO 126 HP (93 kW) 4 cylinders water cooled
- Engine KUBOTA 115 HP (83,5 kW) 4 cylinders water cooled
- Closed-circuit hydrostatic transmission
- "NEW GENERATION" vibrating head at high frequency and self-braked
- Max opening of the pliers up to 60 cm
- Telescopic arm
- Negative hydraulic brakes
- Weight 4450 kg
- Air conditioned (optional)

CARACTERISTICAS TECNICAS

- Máquina autopropulsada con 2 ruedas motrices integrales y 1 rueda frente de dirección
- Motor IVECO 126 HP (93 kW) 4 cilindros refriger. por agua
- Motor KUBOTA 115 HP (83,5 kW) 4 cilindros refriger. por agua
- Transmisión hidrostática de circuito cerrado
- Pinza vibrante "NEW GENERATION" de altísimas frecuencias y autofrenante
- Apertura de la pinza de 0 a 60 cm
- Brazo telescópico
- Frenos hidráulicos en negativo
- Peso 4450 kg
- Aire acondicionado (opcional)



DESCRIZIONE

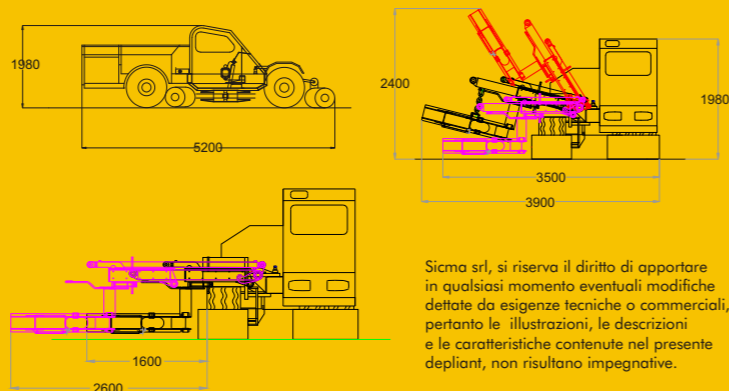
La macchina semovente ENNE 3 per la raccolta meccanica di noci, mandorle e della frutta a drupa è concepita per un'azione di raccolta rapida e senza tempi morti dovuti alle varie manovre per avvicinarsi alla pianta. ENNE 3 è stata progettata e costruita per avere una potenzialità di raccolta molto elevata. La testata vibrante è posta sul fianco destro, rivolta verso l'esterno e sospesa ad un braccio telescopico. Questa particolare disposizione della testata consente alla macchina di spostarsi lungo il filare con moto rettilineo.

DESCRIPTION

The self-moving ENNE 3 machine, used for the mechanical harvest of nuts, almonds and all drupe fruit and conceived for a very rapid harvest without loss of time, thanks to the various manoeuvres it can perform in order to get near to the tree. ENNE 3 has been projected and constructed for a very high harvest potential. The vibrant head-piece is situated on the right side of the machine, turned outwards and suspended on a telescopic arm. The particular disposition of the vibrant head-piece consents the machine to move along the row in a rectilinear motion.

DESCRIPCIÓN

La máquina autopropulsada ENNE 3 para la recogida mecánica de las nueces, almendras y de los frutos pendientes es estudiada para una recogida rápida y sin tiempos muertos (debidos a las manobras necesarios para acercarse al árbol). ENNE 3 ha sido estudiada y abricada para lograr una potencialidad de recogida muy elevada. La pinza vibradora esta situada en el lado derecho, dirigida hacia el exterior y suspendida en un brazo telescópico. Esta especial posición lateral de la pinza vibrante permite a la máquina desplazarse a lo largo de los árboles, en línea recta.



SIGMA
ENNE3



Macchina semovente con testata vibrante e braccio telescopico

Selfpropelled machine equipped with vibrating head and telescopic arm
Màquina autopropulsada completa de vibrador con brazo telescópico

Per la raccolta delle
**NOCI, MACADAMIA, PECAN,
MANDORLE e FRUTTA a DRUPA**



DIMENSIONI RIDOTTE



TESTATA VIBRANTE



BRACCIO TELESCOPICO



CONTROLLO JOYSTICK



2 RUOTE MOTRICI



CABINA ACCESSORIATA

For Harvesting Walnuts, Macadamia, Pecan, Almonds and Hanging Fruits

TECNOLOGIA AVANZATA
PER LA RACCOLTA DELLE OLIVE
NOCI, MANDORLE e FRUTTI PENDENTI

Advanced Technology for Olives, Walnuts,
Almonds Harvesting and Hanging Fruits
Tecnología Avanzada para la Recolección de las Aceitunas,
Nueces, Almendras y de los Frutos Pendientes



Loc. Callipo • Zona Industriale
88022 Acconia di Curinga (CZ) • ITALY
tel. +39 0968 78240
fax +39 0968 789023
info@sicmasrl.com
www.sicmasrl.com

www.FruitProduction.it

TECNOLOGIA AVANZATA
PER LA RACCOLTA DELLE NOCI E FRUTTI PENDENTI

Advanced Technology for Harvesting Walnuts and Hanging Fruits

www.sicmasrl.com